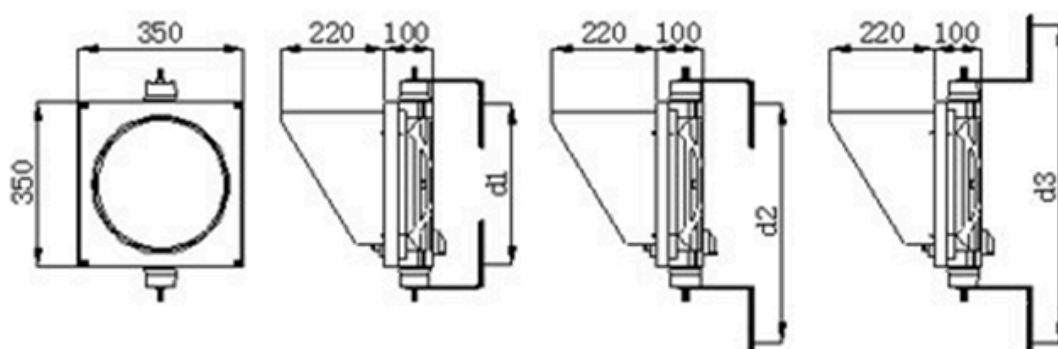


CONTADOR VEHICULAR

TRICOLOR 300MM POLICARBONATO



d	Tamaño
d 1	335
d 2	490
d 3	650

Dimensiones	Luminoso	Color	Cantidad de LED	Consumo de energía
800 * 600 mm	> 5000cd / m ²	Rojo	546 piezas	≤25W
	> 5000cd / m ²	Amarillo	294 piezas	≤25W
	> 5000cd / m ²	Verde	336 piezas	≤25W

CARACTERISTICAS GENERALES

- **Voltaje de funcionamiento:** 220V AC, 50HZ
- **Tensión de trabajo:** 12 / 24VDC, 85-265VAC 50HZ / 60HZ
- **Condiciones Ambientales:** -40 (°C) a + 80(°C)
- **Ahorro Energético:** Ahorro de energía con tecnología led 88%
- **Tiempo de vida útil:** 50.000 Horas
- **Grado de protección:** IP55
- **Protección:** Sistema de protección en caso de subidas de tensión.
- **Peso neto:** 4 kg.
- **Resistencia:** Resistente a vibraciones originadas a fuertes vientos e impactos.