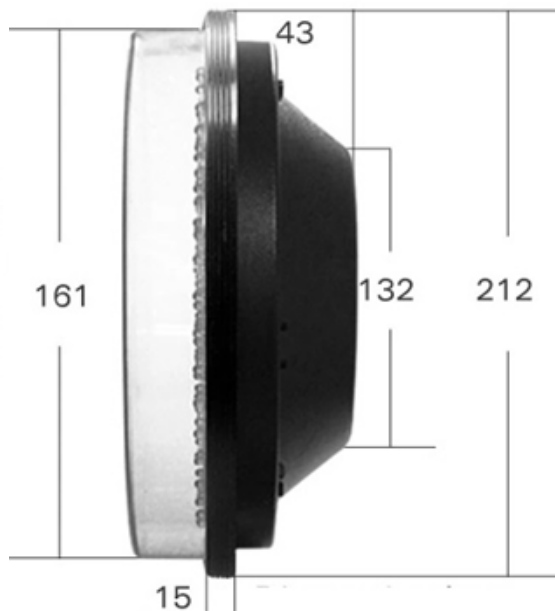


# OPTICA FREZNELL COLOR ROJO

200 MM



Diámetro	Luminoso (cd)	Color de emisión	Cantidad de LED	Longitud de onda (nm)	Consumo de energía
200mm	≥230	Rojo	90 piezas	590±5	≤8W

## CARACTERISTICAS GENERALES

- Voltaje de funcionamiento: DC12 / 24V; AC85-265V 50 HZ / 60 HZ
- Ahorro Energético: Ahorro de energía con tecnología led 88%
- Temperatura de trabajo: -40 °C ~ + 80 °C.
- Vida útil: 50.000 Horas
- Cantidad de led: 90 piezas