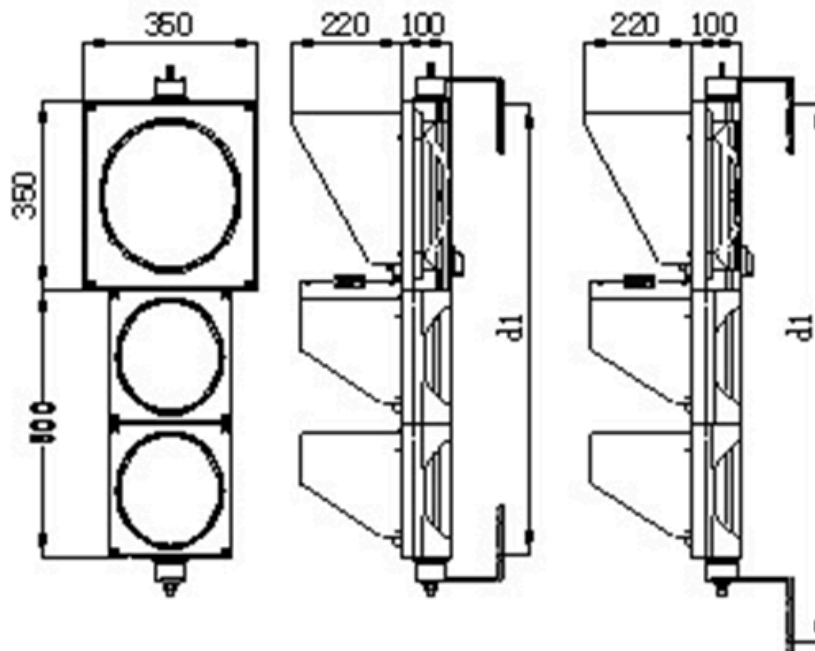


# SEMAFORO VEHICULAR TELA DE ARAÑA

1 X 300MM + 2 X 200MM



Diámetro	Luminoso (cd)	Color de emisión	Cantidad de LED	Longitud de onda (nm)	Consumo de energía
300mm + 200mm	≥400	Rojo	91 (piezas)	625 ± 5	≤13W
	≥230	Amarillo	61 (piezas)	590 ± 5	≤10W
	≥300	Verde	61 (piezas)	505 ± 5	≤8W

## CARACTERISTICAS GENERALES

- Voltaje de funcionamiento: DC12 / 24V; AC85-265V 50 HZ / 60 HZ
- Ahorro Energético: Ahorro de energía con tecnología led 88%
- Temperatura de trabajo: -40 °C ~ + 80 °C.
- Vida útil: 50.000 Horas
- Peso; 9.52 Kg
- Grado de Protección: IP 55
- Leds: De 5mm de alto brillode última tecnología de gran luminosidad.