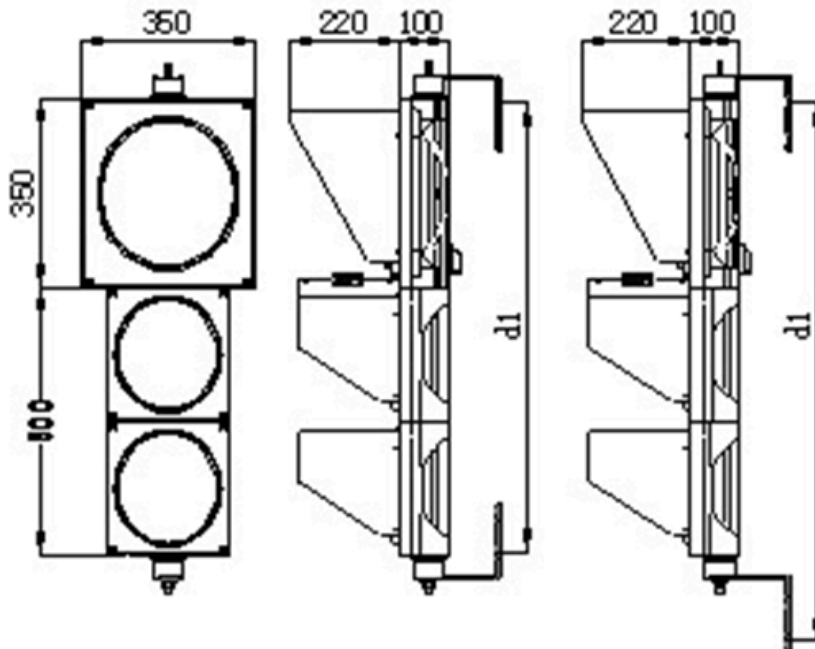


SEMAFORO VEHICULAR TELA DE ARAÑA

3 X 300MM



Díámetro	Luminoso (cd)	Color de emisión	Cantidad de LED	Longitud de onda (nm)	Consumo de energía
300mm	≥ 400	Rojo	90 (piezas)	625 ± 5	≤7W
	≥ 400	Amarillo	90 (piezas)	590 ± 5	≤7W
	≥ 600	Verde	90 (piezas))	505 ± 5	≤6W

CARACTERISTICAS GENERALES

- Voltaje de funcionamiento: DC12 / 24V; AC85-265V 50 HZ / 60 HZ
- Ahorro Energético: Ahorro de energía con tecnología led 88%
- Temperatura de trabajo: -40 °C ~ + 80 °C.
- Vida útil: 50.000 Horas
- Peso; 10.52 Kg
- Grado de Protección: IP 55
- Leds: De 5mm de alto brillode última tecnología de gran luminosidad.